



HG 04

**Najnowsza bramka sensoryczna
ze skrzydłem chowanym.**





POJEDYNCZE PRZEJŚCIE

Wykończenie w kolorze czarnym



POJEDYNCZE PRZEJŚCIE

Wykończenie stal nierdzewna szczotkowana



DWA PRZEJŚCIA Z MODUŁEM KOMBINOWANYM

Wykończenie stal nierdzewna szczotkowana



DWA PRZEJŚCIA

Wykończenie stal nierdzewna szczotkowana

Bramka sensoryczna HG 04 łączy zaawansowane funkcje techniczne z eleganckim wzornictwem, dzięki czemu jest idealnym rozwiązaniem dla budynków biznesowych, siedzib firm, muzeów i innych miejsc o dużym natężeniu ruchu, gdzie skuteczna kontrola dostępu jest niezbędna.



HG 04

CHARAKTERYSTYKA

- STAL NIERDZEWNA SZCZOTKOWANA LUB MALOWANA PROSZKOWO**
 Idealnie pasuje do każdej przestrzeni.
- ELASTYCZNE I WYTRZYMAŁE**
 Przejścia o szerokości 570 mm i 900 mm, solidna konstrukcja stalowa. Bezpieczeństwo zapewnia 5 zaawansowanych, inteligentnych czujników, zintegrowany system LED, który wyraźnie i bezproblemowo prowadzi użytkownika.
- W PEŁNI KOMPATYBILNY**
 Z dowolnym systemem kontroli dostępu, zapewniając integrację ze wszystkimi urządzeniami dostępnymi na rynku.
- SZYBKI I NIEZAWODNY**
 Z czasem otwierania i zamykania wynoszącym 0,8 sekundy, umożliwia do 30 przejść na minutę. MCBF ponad 3 milionów cykli.
- FUNKCJONALNA KONSTRUKCJA**
 Łatwa i bezproblemowa konserwacja.
- Łatwy MONTAŻ**
 Dzięki dołączonym szablonom instalacyjnym i wyświetlaczowi OLED montaż, ustawianie i uruchamianie są łatwiejsze i szybsze.



HG 04

W pozycji otwartej skrzydła bramki są niewidoczne, wsunięte w korpus. Dostępna w wielu konfiguracjach, szerokość przejścia 570 mm i do 900 mm, aby umożliwić dostęp osobom o ograniczonej sprawności. HG 04 jest kompatybilny ze wszystkimi systemami kontroli dostępu dzięki wejściom i wyjściom przekątnym.

W PEŁNI PERSONALIZOWANA

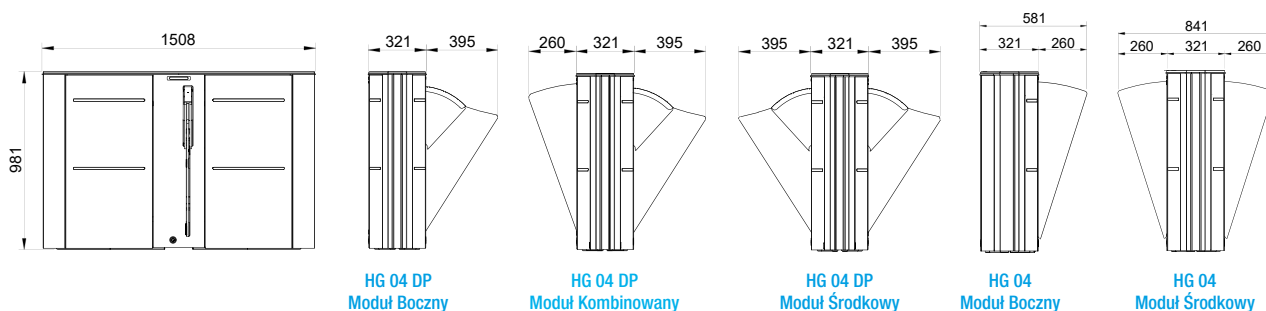
Nowoczesna konstrukcja i możliwość personalizacji wykończenia sprawia że bramka wpasuje się idealnie w każdą przestrzeń. Zewnętrzna obudowa, wykonana z wytrzymałej stali nierdzewnej, jest dostępna w wykończeniu szczotkowanym lub malowana proszkowo, tak aby spełnić specyficzne wymagania klienta. Górna pokrywa wykonana jest ze szkła hartowanego, co zapewnia wyrafinowany, elegancki wygląd i umożliwia łatwą integrację z dowolnym rodzajem czytnika kontroli dostępu.



SYGNALIZACJA WIZUALNA

HG 04 wyposażona jest w paski LED RGB umieszczone z przodu, u góry i na bokach urządzenia. Diody LED zapewniają wyraźne, intuicyjne wskazania stanu pracy, prowadząc użytkowników płynnie przez bramkę. Posiada kilka trybów pracy, tak aby dostosować się jak najlepiej do wymagań użytkownika.

WYMIARY (mm)



PEŁNY ASORTYMENT

MODEL	OPIS
HG 04 Moduł Boczny	Automatyczna bramka, jedno przejście o szerokości 570 mm tworzą dwa boczne moduły ustawione na przeciwko siebie.
HG 04 DP Moduł Boczny	Automatyczna bramka, jedno przejście o szerokości do 900 mm tworzą dwa boczne moduły ustawione na przeciwko siebie.
HG 04 Moduł Środkowy	Moduł środkowy ustawiany między modułami bocznymi z wielokrotną liczbę torów ruchu o szerokości 570 mm.
HG 04 DP Moduł Środkowy	Moduł środkowy ustawiany między modułami bocznymi z wielokrotną liczbę torów ruchu o szerokości do 900 mm.
HG 04 DP Moduł Kombinowany	Moduł kombinowany ustawiany między modułami bocznymi z wielokrotną liczbę torów ruchu o szerokości 570 mm z jednej strony i do 900 mm z drugiej.

ZAKRES ZASTOSOWAŃ

MODEL	HG 04 Moduł Boczny	HG 04 DP Moduł Boczny	HG 04 Moduł Środkowy	HG 04 DP Moduł Środkowy	HG 04 DP Moduł Kombinowany
* Nominalna ilość przejść (osoba/min)	~30	~30	~30	~30	~30
** Szerokość przejścia (mm)	570	900	570 / 570	900 / 900	570 / 900
Ilość przejść w trybie wolnego przejścia (osoba/min)	~60	~60	~60	~60	~60

* Ilość przejść może się zmieniać w zależności od zastosowanego systemu kontroli dostępu.

** Szerokość przejścia odnosi się do szerokości pomiędzy dwoma modułami.

DANE TECHNICZNE

MODEL	HG 04 Moduł Boczny	HG 04 DP Moduł Boczny	HG 04 Moduł Środkowy	HG 04 DP Moduł Środkowy	HG 04 DP Moduł Kombinowany
Miejsce użytkowania	Do użytku wewnętrznego	Do użytku wewnętrznego	Do użytku wewnętrznego	Do użytku wewnętrznego	Do użytku wewnętrznego
Zasilanie (V AC - 50/60 Hz)	110 - 220	110 - 220	110 - 220	110 - 220	110 - 220
Zasilanie silnika (V DC)	24	24	24	24	24
Czas otwarcia/zamknięcia (s)	~0,8	~0,8	~0,8	~0,8	~0,8
Pobór mocy w trybie Stand-by (W)	15	15	15 + 15	15 + 15	15 + 15
Maksymalny pobór mocy (W)	50	50	50 + 50	50 + 50	50 + 50
Temperatura pracy (°C)	-20 ÷ + 68				
KONSTRUKCJA	Stal nierdzewna gatunku AISI 304 (opcjonalnie gatunku AISI 316) szczotkowana (opcjonalnie malowana)				
GÓRNA POKRYWA	10 mm czarne szkło hartowane (opcjonalnie dostępna jest również górna pokrywa z otworami do montażu natynkowego urządzenia kontroli dostępu)				
SKRZYDŁA	10 mm szkło hartowane				

● 24 V DC

CAME Poland – 2026 – PL

Came reserves the right to make any changes to this document at any time. Even partial reproduction is prohibited.

CAME 
MORE THAN TECHNOLOGY

CAME POLAND SP. Z O.O.
ul. Okólna 48
05-270 Marki / Polska

CAME.COM

Jesteśmy międzynarodowym liderem w opracowywaniu zintegrowanych i połączonych rozwiązań do automatyzacji przestrzeni mieszkalnych, publicznych i miejskich, które tworzą inteligentne środowisko zapewniające wygodę użytkowników.

- AUTOMATYKI DO BRAM
- SYSTEMY WIDEODOMOFONOWE
- AUTOMATYKI DO GARAŻY I BRAM PRZEMYSŁOWYCH
- SZLABANY AUTOMATYCZNE
- SYSTEMY PARKINGOWE
- KOŁOWROTY I BRAMKI SZYBKOBIEŻNE
- SŁUPKI ZABEZPIECZAJĄCE I BLOKADY DROGOWE
- URZĄDZENIA DO TERMOREGULACJI
- DRZWI AUTOMATYCZNE
- ROZWIĄZANIA DO ROLET I ŻALUZJI

