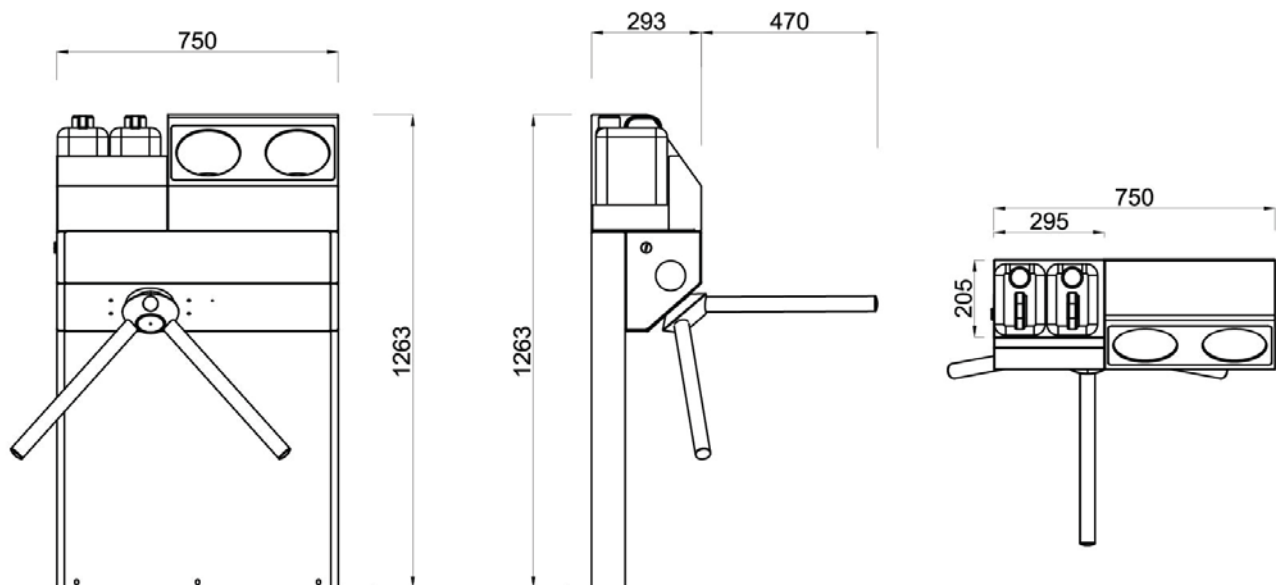


# AVIR 800 DREHSPERRE

CAME 

## KOMBI-DREHSPERRE MIT HANDDESINFEKTION

- Material: Edelstahl AISI 304
- Anzeigen über LED Piktogramme Pfeil grün, Kreuz rot
- Visuelle Anzeigen am Desinfektionselement für Kartenleser, Handdesinfektion und Gehrichtung nach Freigabe oder rotem visuellem und akustischem Signal bei leeren Tanks
- Handdesinfektion mit Sensorautomatik
- Kompatibel mit Thermoscanner (optional)
- Bei Stromausfall oder Notsignal dreht sich das Kreuz frei
- Eingänge durch Optokoppler geschützt
- Befehlseingänge über potentialfreie Kontakte



### Technische Daten

MODELL	AVIR 800
Schutzart (IP)	54
Betriebsspannung (V - 50/60 Hz)	230 AC / 24V SC
Stromverbrauch Drehsperre/Automatikspender (W)	4,4 / 1,8
Stromverbrauch im Stand-By Drehsperre/Automatikspender (W)	12 / 33
Max. Durchgänge/min*	12-20 (nominal)
Desinfektionsmitteltank (L)	5+5
Desinfektionsmitteltyp	~100 mPas, 20°C (kein Gel)
Feuchtigkeit	RH 95% (±2%) nicht kondensierend
Betriebstemperatur (°C)	-20 ÷ +68

## OPTIONEN

- Zähler Richtung: Der Zähler für eine Richtung summiert alle Bewegungen in Eingangsrichtung oder alle Bewegungen in Ausgangsrichtung.
- Differenzzähler: Der Differenzzähler summiert alle Bewegungen in Eingangsrichtung und subtrahiert alle Bewegungen in Ausgangsrichtung.
- Fernsteuerungseinheiten (RF oder mit Kabel)
- Schnittstelleneinheit für PC, RS485, RS232 und LAN
- Akustische Meldungen
- Positiv-Heizelement
- Motorantrieb (Motorisch unterstützte Drehbewegung in die nächste Grundstellung)
- Personen-Leitelemente (Trennvorrichtung)
- Bodenaufbauplatte
- Standsäule für Kartenleser
- Halterung für Kartenlese-Terminal
- Sitz-Limitierung für Stadionlösungen
- Münzprüfer
- Gehäuse Edelstahl AISI 316, statt AISI 304
- Thermoscanner zur Fiebermessung und Maskenerkennung



## BETRIEBSMODI

### MODUS 1

Die Bewegung des Drehmechanismus ist manuell; die Eingangsrichtung ist elektrisch gesteuert, die Ausgangsrichtung ist gesperrt. Die Richtung kann umgekehrt werden. Durch einen potentialfreien Kontakt (z.B. durch Kartenlesegerät) und durchgeführter Handdesinfektion wird ein Drehtakt freigegeben.

### MODUS 2

Die Bewegung des Drehmechanismus ist manuell; die Ausgangsrichtung ist elektrisch gesteuert, die Eingangsrichtung ist elektrisch gesteuert. Durch einen potentialfreien Kontakt (z.B. durch Kartenlesegerät) und durchgeführter Handdesinfektion wird ein Drehtakt freigegeben.

### MODUS 3

Die Bewegung des Drehmechanismus ist motorisch; durch ein potentialfreies Signal für die Eingangs- oder Ausgangsrichtung wird die gewählte Drehrichtung für einen Drehtakt freigegeben. Die Drehbewegung startet durch Handanstoß. Danach dreht sich das Türflügelkreuz motorisch in die nächste Grundstellung und verriegelt.

Wird nach einer einstellbaren Zeit das Drehkreuz nicht passiert, wird die Freigabe gelöscht.

Bei Netzausfall ist die Standardeinstellung entriegelt, beide Richtungen sind frei. (Optional Wählbar: Einlassrichtung gesperrt, Ausgangsrichtung frei oder Umgekehrt)