

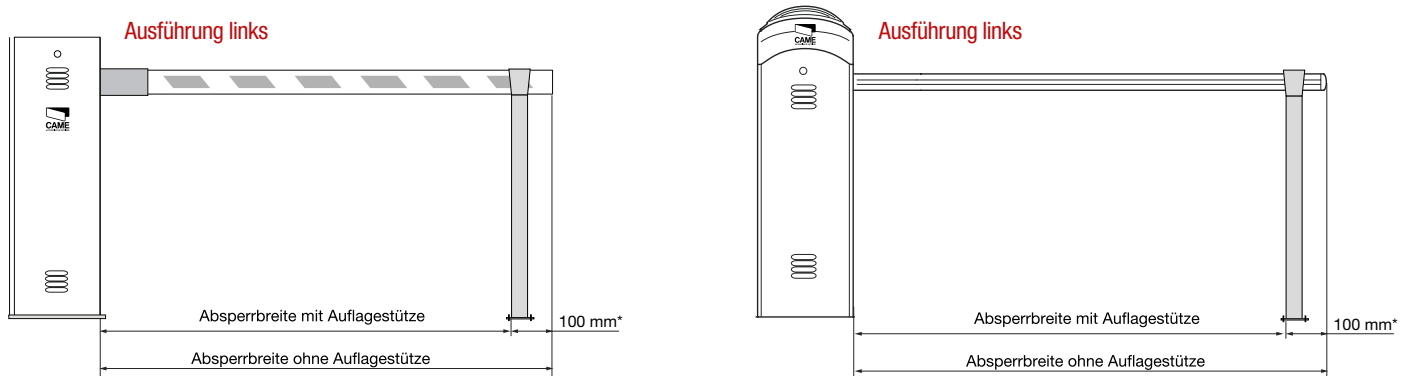
Projektierungen Schranken

Gegebenenfalls für Zeichnungen/Anmerkungen ein separates Blatt verwenden.

Daten Einsatzort

Durchfahrthöhe m
Durchfahrtsbreite m
Öffnungen pro Tag

Absperrbreite
ohne Auflagestütze m
mit Auflagestütze m



*100 mm bei einer Standard-Schrankenanlage

Schrankenmodelle

Bei GARD4, GARD PT/PX und GARD12 sind keine Aussparungen für Zubehör wie Schlüsseltaster, Lichtschranke o.ä. vorhanden!

<input type="checkbox"/> GARD 4 (Absperrbreite max. 3,75 m)	<input type="text"/>	Stück
<input type="checkbox"/> GARD 8 (Absperrbreite max. 7,60 m)	<input type="text"/>	Stück
<input type="checkbox"/> GARD 3750 (Absperrbreite max. 3,75 m)	<input type="text"/>	Stück
<input type="checkbox"/> GARD 6500 (Absperrbreite max. 6,40 m)	<input type="text"/>	Stück
<input type="checkbox"/> GARD 12 (Absperrbreite max. 12,00 m)	<input type="text"/>	Stück
<input type="checkbox"/> GARD PT Brushless (Absperrbreite max. 3,80 m)	<input type="text"/>	Stück
<input type="checkbox"/> GARD PX Brushless (Absperrbreite max. 3,80 m)	<input type="text"/>	Stück

Sonderfarbe (gegen Aufpreis) RAL
 Edelstahlausführung (außer GARD12 und GARD PT/PX)

i Ab 3 m Baumlänge empfehlen wir die Nutzung einer Auflagestütze! Ab 5 m Baumlänge ist eine Auflagestütze erforderlich!

Schrankenzubehör

Hinweis: An den Schrankenbaum angebrachtes Zubehör reduziert die mögliche Schrankenbaumlänge, bitte Federtabelle beachten!

Auflagestütze
 Auflagestütze gedämpft
 Pendelstütze
 Blinkleuchte zur Integration in die Abdeckung (nur Serie GARD N+P)
 Baubeleuchtung rot/grün
 Lichtschrankenhalterung (nur Serie GARD N)
 Knickbaumeinrichtung (nur GARD G3750, GARD4, GARDPX/PT)

Notstromversorgung der Schranke
 Hängegitter

Standgehäuse Serie ELUNA

<input type="checkbox"/> ELUSREV	<input type="checkbox"/> ELUMREV	<input type="checkbox"/> ELULREV
<input type="checkbox"/> ELUCREV	<input type="checkbox"/> FASETIA	<input type="checkbox"/> Ampelsäule
<input type="checkbox"/> Sonderlackierung gegen Aufpreis - RAL <input type="text"/>	<input type="checkbox"/> sonstiges <input type="text"/>	
<input type="checkbox"/> Einbau von Geräten in die Standsäule <input type="text"/>		

Betriebsart/Bedienelemente

- Automatikbetrieb** Die Schranke wird durch einen Impuls der Bedientaste in Bewegung gesetzt und läuft nach eingestellter Zeit automatisch wieder zu.
- Impulsbetrieb** Die Schranke wird durch einen Impuls der Bedientaste in Bewegung gesetzt und läuft bis zum nächsten Impuls oder bis in die Endlagen.
- Funkanlage** Stück Handsender Stabantenne
- Wartungsschalter** Feuerwehrscharter Pförtner tableau
- berührungslos DPS** Anzahl Nutzer ID-Karte Stück ID-Schlüsselanhänger Stück
- Schlüsseltaster** Stück AP UP Bluetooth Schalter
- Einbau der ausgewählten Bedienelemente**
- Anzeige Frei/Besetzt** Differenzzähler Richtungserkennung
- sonstiges**

Sicherheitseinrichtungen

Lichtschraken:

- Lichtschanke zum Einbau in Schrankengehäuse
- Lichtschanke zum Einbau in Standsäulen
- Alu-Standsäule
- kabellose Lichtschanke
- Laserscanner

Nutzer der Anlage:

- LKW Transporter
- PKW Fahrzeuge mit Anhänger
- Personendurchgang
- sonstige

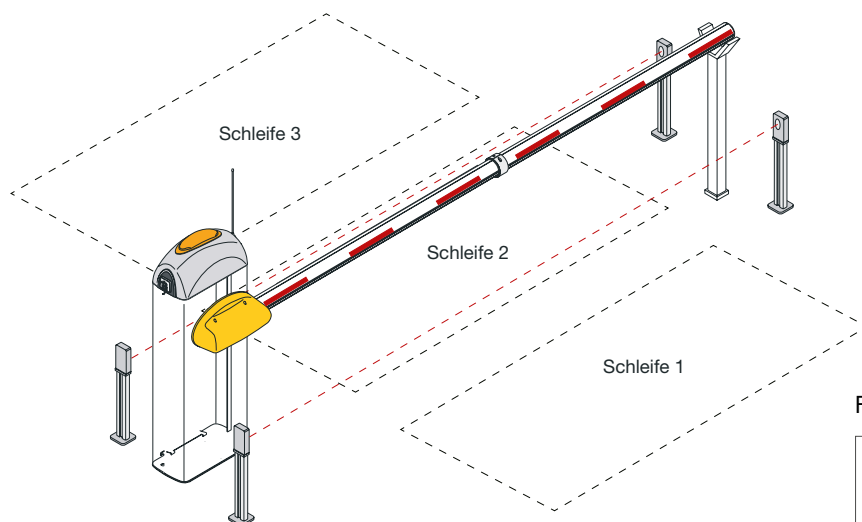
Straßenbeschaffenheit:

- Pflastersteine
- Beton/Asphalt

Induktionsschleifen

- Schleife 1 m
- Schleife 2 m
- Schleife 3 m

Beispielkonfiguration



- Schleife 1:** Anwesenheitsschleife als Freigabe für z.B. Münzprüfer M2000
- Schleife 2:** Sicherheitsschleife unter dem Schrankenbaum und Schranke schließen
- Schleife 3:** Anwesenheitsschleife als Befehlsgeber zur Öffnung der Schranke z.B. automatische Ausfahrt

Firma: