



STYLO

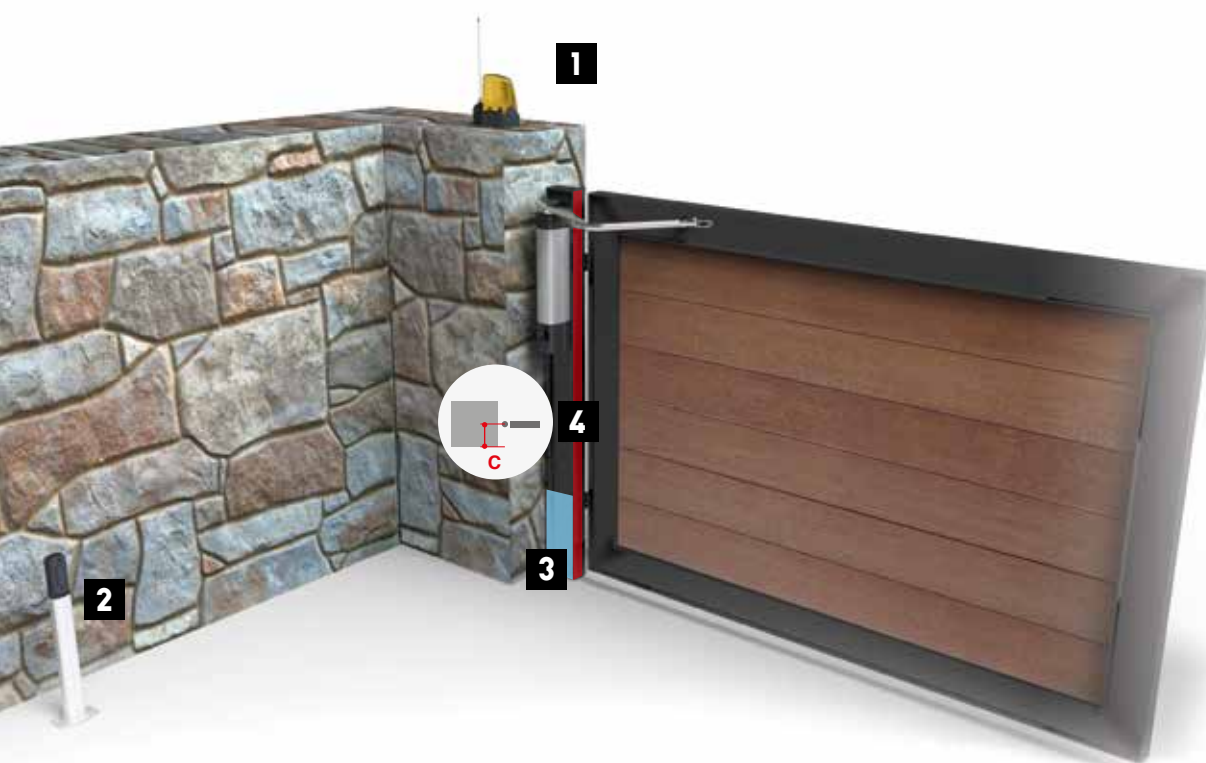
AUTOMATISME À BRAS POUR PORTAILS BATTANTS

Portails battants jusqu'à
1,8 m de long par vantail

CAME 

CAME.COM





1
Clignotant
à LED à faible
consommation

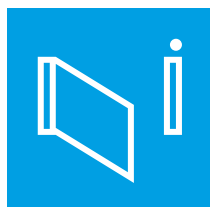
2
Photocellule posée
en intérieur de
propriété (options)

3
Minimum
80 mm / 3,2 po

4
C max. : distance
entre la surface
interne du pilier
et l'axe de rotation
du portail

STYLO : LE PETIT MOTEUR AUX GRANDES QUALITÉS .

L'automatisme STYLO n'a besoin que d'un espace de 80 mm (3.2 po) sur pilier ! C'est l'automatisme idéal pour portails battants jusqu'à 1,8 m de long par vantail, installés sur des piliers de petites dimensions ou en cas d'écoîçon réduit .



LES ATOUTS DE CAME **STYLO**

- Mouvement contrôlé par encodeur
- Testé conformément aux normes en vigueur
- Bras droit pour des installations sur des portails avec piliers ou écoîçon d'une largeur d'au moins 80 mm
- Fonctionnement avec batteries de secours en cas de coupure de courant (option)
- Le système irréversible permet à ce moteur de petite dimension, le blocage du portail
- Système de déblocage par clé personnalisée
- Disponible également en version réversible



DISPONIBLE AVEC BRAS DROIT OU ARTICULÉ

Il est possible de choisir entre deux types de bras différents . STYLO est en effet disponible avec des bras de transmission articulé (001STYLO-BS) . Cette option est indiquée en cas de pilier positionné en cas d'écoinçon réduit (pilier positionné contre un mur ou une clôture) .

PRATIQUE ET FIABLE

STYLO vous permet d'automatiser rapidement votre portail dans la plupart des situations, même là où les adaptations spécifiques font défaut . Une largeur de 80 mm sur pilier suffit pour garantir une installation correcte . L'esthétique du portail n'est pas altérée et garantit un entraînement efficace du portail est garanti .

CONTRÔLE TOTAL

- Electronique à encodeur, pour une gestion sûre du mouvement du vantail et des phases de ralentissement . Le système détecte avec précision la présence d'éventuels obstacles durant la course .
- Autodiagnostic des dispositifs de sécurité avant tout mouvement .
- Ecran pour la visualisation de la programmation des fonctions .
- Les voyants de signalisation incorporés à la carte électronique permettent un diagnostic rapide des éventuelles pannes du système .

TECHNOLOGIE STYLO



LA GARANTIE 24 VOLTS

Les motoréducteurs 24 VDC sont adaptés à un usage intensif et garantissent le fonctionnement y compris en cas de coupure de courant (option) .



SÉCURITÉ EN TESTED

Automatisme testé conformément aux normes européennes en matière de forces d'impact .



ENCODEUR

Motoréducteur ou automatisme avec encodeur .

DÉCOUVREZ LA GAMME COMPLÈTE DES AUTOMATISMES ET DES ACCESSOIRES SUR CAME.COM



ÉMETTEURS



PHOTOCÉLULES



SÉLECTEURS



SÉLECTEURS
12 TOUCHES

CAME est le leader dans la production d'automatismes pour la maison, l'industrie et les grands projets tertiaires et urbains . CAME offre une gamme complète de solutions résidentielles :

- Automatisme pour portails et portes de garage
 - Moteurs pour volets roulants et stores
 - Systèmes d'alarmes, interphonie et domotique
- Découvrez aussi toute notre technologie et la fiabilité de nos produits au service de vos projets industriels :
- Automatisation de portes industrielles, portes automatiques
 - Barrières routières
 - Tourniquets et contrôle d'accès
 - systèmes de stationnement

CAME.COM

AUTOMATISMES ET CONTRÔLE D'ACCÈS CAME

AUTOMATISMES POUR PORTAILS COULISSANTS



AUTOMATISMES POUR PORTAILS BATTANTS



AUTOMATISMES POUR PORTES DE GARAGE



BARRIÈRES LEVANTES AUTOMATIQUES



AUTOMATISMES POUR FERMETURES INDUSTRIELLES



AUTOMATISMES POUR RIDEAUX ET GRILLES



TOURNIQUETS AUTOMATIQUES ET CONTRÔLE D'ACCÈS



SYSTÈMES POUR PARKINGS AUTOMATIQUES



ACCESSOIRES



KITS PRÊTS À LA POSE



ÉLECTRONIQUE ADAPTÉE À VOS EXIGENCES !

STYLO est disponible dans la version 24 VDC .

Le tableau suivant indique les caractéristiques principales des armoires de commande associées aux motoréducteurs .

CARTE ÉLECTRONIQUE / ARMOIRE DE COMMANDE

ZL92

FONCTIONS DE SÉCURITÉ	
AUTODIAGNOSTIC des dispositifs de sécurité	■
PRÉCLIGNOTEMENT en phase d'ouverture et de fermeture	■
RÉOUVERTURE durant la fermeture	■
REFERMÉTURE durant l'ouverture	■
ATTENTE obstacle	■
ARRÊT TOTAL	■
ARRÊT PARTIEL	■
DÉTECTION OBSTACLE devant les photocellules	■
ENCODEUR	■
Dispositif pour le CONTRÔLE DU MOUVEMENT et la DÉTECTION DE L'OBSTACLE	■
DÉTECTION AMPÉROMÉTRIQUE	■
FONCTIONS DE COMMANDE	
OUVERTURE PASSAGE PIÉTON 1 vantail	■
OUVERTURE PARTIELLE 1 vantail	■
OUVERTURE UNIQUEMENT par émetteur et/ou bouton/ sélecteur	■
Connexion bouton/sélecteur OUVERTURE UNIQUEMENT ou FERMETURE UNIQUEMENT	■
OUVERTURE-ARRÊT-FERMETURE-ARRÊT par émetteur et/ou bouton/sélecteur	■
INVERSION OUVERTURE-FERMETURE par émetteur et/ou bouton/sélecteur	■
ACTION MAINTENUE	■
OUVERTURE RETARDÉE 1er vantail	■
FERMETURE RETARDÉE 2e vantail	■
CARACTÉRISTIQUES	
Connexion feux CLIGNOTANT	■
Connexion LAMPE CYCLE	■
Connexion LAMPE D'ACCUEIL	■
Antenne	■
Connexion LAMPE DE SIGNALISATION OUVERTURE	■
Sortie contact pour 2ème CANAL RADIO	■
Réglage TEMPS DE FONCTIONNEMENT	■
AUTOAPPRENTISSAGE CODE RADIO de l'émetteur	■
Connexion SERRURE DE VERROUILLAGE ÉLECTRIQUE et/ou COUP DE BÉLIER	■
TEMPS DE REFERMÉTURE AUTOMATIQUE réglable	■
Ralentissements en phase d'OUVERTURE et/ou de FERMETURE	■
Fonctionnement par BATTERIES DE SECOURS (en option)	■
VITESSES DE MARCHÉ et de RALENTISSEMENT	■
AFFICHEUR	■
AUTOAPPRENTISSAGE des fins de course en phase d'ouverture et en phase de fermeture	■
CAME Connect	■
Adaptation pour RIO Connect System 2.0	■
Gestion via CRP	■
Gestion ÉCONOMIE D'ÉNERGIE (001RGP1)	■

■ 24 VDC

TECHNOLOGIE STYLO



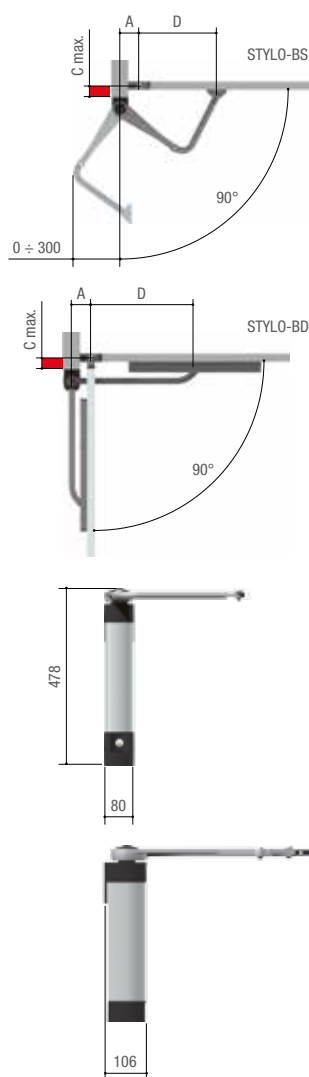
ARTICLE	24VDC	EN TESTED	CAME
STYLO-ME (réversible)	■	■	■
STYLO-RME (irréversible)	■	■	■
ZL92	■	■	■
LB90 (carte batterie pour alimentation secourse)	■	■	■

Le tableau ci-dessus n'indique que les produits associés aux technologies CAME susmentionnées . La gamme complète des produits est disponible sur le Catalogue Général .

002LB90 - Batteries de 12 V – 1,2 Ah ou 7 Ah - non comprises .

002LB90 - Logement interne prévu sur le modèle 002ZL92 (uniquement avec batteries de 12 V 1,2 Ah) .

DIMENSIONS (MM)



DIMENSIONS APPLICATION (MM)

BRAS ARTICULÉ		STYLO-BS	
OUVERTURE VANTAIL (°)	A	D	C max.
90	90	450	0
90	90	450	180
90	130	450	180
120	170	450	0

BRAS DROIT		STYLO-BD	
OUVERTURE VANTAIL (°)	A	D	C max.
90	90	400	200
90	230	300	180
135	230	300	0

LIMITES D'UTILISATION

MODÈLES	STYLO-ME - STYLO-RME		
Largeur max. vantail (m)	1,8	1,2	0,8
Poids max. vantail (Kg)	100	125	150
Ouverture max. vantail (°)	120 (avec bras STYLO-BS) - 135 (avec bras STYLO-BD)		

CARACTÉRISTIQUES TECHNIQUES

MODÈLES	STYLO-ME	STYLO-RME
Degré de protection (IP)	54	54
Alimentation moteur (V)	24 DC	24 DC
Absorption (A)	5 max.	5 max.
Puissance (W)	48	48
Temps d'ouverture à 90° (s)	RÉGLABLE	RÉGLABLE
Service/cycle (%)	SERVICE INTENSIF	SERVICE INTENSIF
Couple (Nm)	100	100
Température de fonctionnement (°C)	-20 ÷ +55	-20 ÷ +55

■ 24 VDC



© KADFRAGE18 - 2018 - FR

CAME SE RÉSERVE LE DROIT D'APPORTER
À TOUT MOMENT DES MODIFICATIONS AU PRÉSENT DOCUMENT .
TOUTE REPRODUCTION, MÊME PARTIELLE, EST INTERDITE .



CAME S.p.A.
est certifiée Qualité,
Environnement et Sécurité
selon les normes :
UNI EN ISO 9001
UNI EN ISO 14001
BS OHSAS 18001

CAME

CAME S.p.A.
Via Martiri della Libertà, 15
31030 Dosson di Casier
Treviso - ITALY

CAME.COM