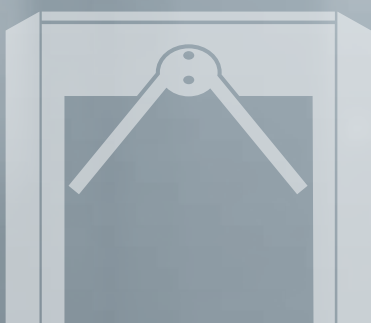


Twister



ELEKTROMECHANICZNY
KOŁOWRÓT
TRÓJRAMIENNY



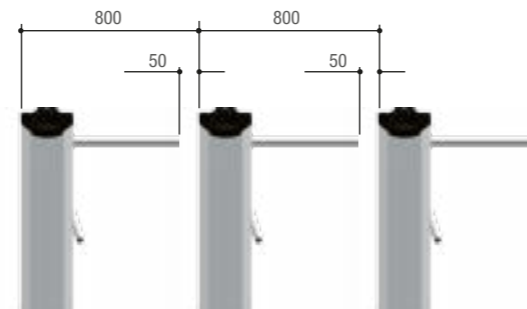
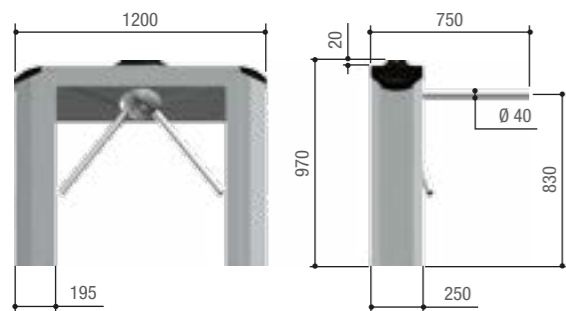
CAME

Praktyczny i funkcjonalny.

Twister to trójramienny kołowrót niezmiernie wszechstronny i wytrzymały, które z łatwością zaspokoi wszelkie wymagania kontroli i selekcji natężonego ruchu pieszych.



Wymiary (mm)



Zalety, które przeradzą się w rozwiązania.

SOLIDNY I PROSTY W MONTAŻU

- Konstrukcja zewnętrzna, ramiona i osłony boczne są wykonane ze stali nierdzewnej AISI 304 z wykończeniem typu scotch brite. Osłony są zdejmowane, co ułatwia przeprowadzenie przewodów oraz upraszcza instalację i wykonywanie konserwacji.
- Dwukierunkowy wyświetlacz sygnalizacyjny LED.
- Wyposażony w płytę elektroniczną, wskaźnik kierunku przejścia z wyświetlaczem i *czytniki kart zbliżeniowych (*tylko PST001).

OPCJONALNE AKCESORIA STERUJĄCE I ZABEZPIEZAJĄCE

- Sterowanie dwukierunkowe umożliwiające przejście użytkownika w kierunku wejścia lub wyjścia. Bramka automatycznie blokuje się przejściu przez nią użytkownika lub po upływie ustawionego czasu zamknięcia, jeśli użytkownik nie przeszedł przez kołowrót.
- Funkcja BLOKADA uniemożliwia przejście użytkownikowi, anulując polecenie w kierunku wejścia i wyjścia.
- Funkcja antypaniczna umożliwia przejście także, gdy została aktywowana funkcja BLOKADY.
- Integracja z systemem kontroli dostępu: Twister może perfekcyjnie współpracować z systemami CAME RBM21 i RBM84 stanowiąc kompletne rozwiązanie kontroli dostępu.
- W przypadku przerwy w dostawie energii elektrycznej, dla ułatwienia przepływu pieszych następuje odblokowanie ruchu kołowrotu w obu kierunkach.

Odkryj na stronie internetowej pełną gamę produktów Came!

Came jest firmą przodującą w zakresie produkcji automatyki domowej i przemysłowej oraz dużych projektów obejmujących kompleksowe rozwiązania technologiczne.

Szeroki wachlarz wyrobów stworzonych dla domu: od automatyki do bram i drzwi garażowych, poprzez napędy do rolet i markiz, włącznie ze sterowaniem poprzez system automatyki domowej, po systemy antywłamaniowe i wideodomofony. Technologia i niezawodność w służbie biznesu dzięki innowacyjnym rozwiązaniom zaprojektowanym dla zautomatyzowania bram przemysłowych, drzwi automatycznych, szlabanów drogowych, kołowrotów i bramek obrotowych oraz dla kontroli dostępu i dla systemów parkingowych.





MODEL

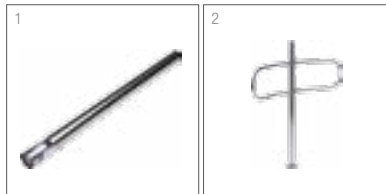
PST01 • PST02 • PST03 • PST04

Stopień ochrony (IP)	44
Zasilanie (V - 50/60 Hz)	120 - 230 AC
Zasilanie robocze (V)	24 DC
Pobór prądu (mA)	260
Ciężar (kg)	60
Temperatura robocza (°C / °F)	-20 ÷ +55 / -4 ÷ +131

● 230 V AC

NIKTÓRE Z WERSJI MOGĄ BYĆ NIEDOSTĘPNE W PAŃSTWA KRAJU. PROSIMY ZWRÓCIĆ SIĘ DO PUNKTU SPRZEDAŻY W SPRAWIE SZCZEGÓŁOWYCH INFORMACJI.

DEDYKOWANE AKCESORIA



1. Ramiona z systemem antypanicznym.
2. Barierka rozdzielająca ruch pieszych, wyposażona w słupkę z łukiem ze stali AISI 304, dolną rozetę montażową ze stali ocynkowanej przykrytą dekletem z chromowanego plastiku.



Came S.p.A.

posiada certyfikat odnośnie systemu zarządzania jakością zakładową oraz zarządzania środowiskiem

UNI EN ISO 9001
UNI EN ISO 14001
BS OHSAS 18001

ELEMENTY UZUPEŁNIAJĄCE



1. Barierka jednokierunkowa do przejazdu wózków. Dostępna z 2, 3 lub 4 łukami.
2. Barierka ze stali AISI 304 mocowana do posadzki i panel z poliwęglanu o grubości 6 mm. H = 900 mm.
3. Barierka ze stali AISI 304 mocowana do posadzki, bez panelu. H = 900 mm.
4. Barierka z uchwytem antypanicznym ze stali AISI 304. Dostępne ze słupkami po prawej lub lewej stronie. L = 900 o 1200 mm, H = 1000 mm.
5. Słupkę ze stali ocynkowanej z dolną rozetą montażową przykrytą dekletem z plastiku chromowanego. H = 980 mm. Dostępny bez otworów, z 2 otworami, z 2+2 otworami pod kątem 90° lub 180° oraz z 6 lub 8 otworami.
6. Słupkę z dolną rozetą montażową przykrytą dekletem ze stali AISI 304. H = 980 mm. Dostępny bez otworów, z 2 otworami, z 2+2 otworami pod kątem 90° lub 180° oraz z 6 lub 8 otworami.
7. Panel z przezroczystego poliwęglanu o grubości 6 mm. L = 750 mm, H = 800 mm.
8. Słupkę ze stali AISI 304. H = 900 mm, Ø 80 mm. Dostępny bez zacisków, z 2 zaciskami, z 2+2 zaciskami pod kątem 90° lub 180°, z 6 lub 8 zaciskami.
9. Tulejki połączeniowe. Dostępne w wersji wykonanej z plastiku chromowanego, ze stali AISI 304 oraz w wersji ze stali AISI 304, przeznaczone do mocowania na ścianie.
10. Rura pozioma do wygrodzeń ze stali AISI 304. Ø 40 mm o grubości 1 mm. Dostępna w różnych wymiarach: 500, 1000, 1500, 2000 mm.

Official Partner



MILANO 2015
FEEDING THE PLANET
ENERGY FOR LIFE

© CAME SPA - KDEP#CPL66A3S114 - STY_2014 - PL

Kopowanie, nawet częściowe jest zabronione • Firma CAME zastrzega sobie prawo do dokonania w każdej chwili zmian w treści dokumentu bez uprzedniej zapowiedzi



Came S.p.A.

Via Martiri della Libertà, 15
31030 Dosson di Casier
Treviso - Italy

Tel. (+39) 0422 4940
Fax (+39) 0422 4941
info@came.com - www.came.com

