

Saloon



Il passaggio facile.

Saloon è il tornello a battente motorizzato dal design compatto che può funzionare in entrambe le direzioni, aprendo di volta in volta l'anta nella direzione selezionata. Perfetto il suo utilizzo all'interno di centri commerciali, supermercati, centri fitness benessere e piscine. E' studiato per agevolare il passaggio di persone diversamente abili.

Saloon è disponibile nelle versioni con carrozzeria in acciaio verniciato e nelle speciali versioni in acciaio inox AISI 304, anche per le applicazioni all'aperto. Studiato per inserirsi armoniosamente in un sistema componibile di transenne, è realizzato anche nella versione a doppio battente che permette la gestione di varchi più grandi.



Completa sicurezza

In caso di black-out il dispositivo antipanico permette l'apertura manuale sia in entrata che in uscita.



Impulso di comando

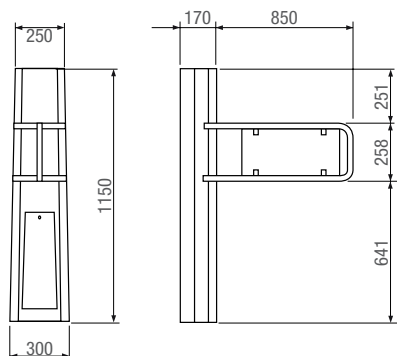
Azionabile mediante tessere, portachiavi, pulsante o fotocellule.



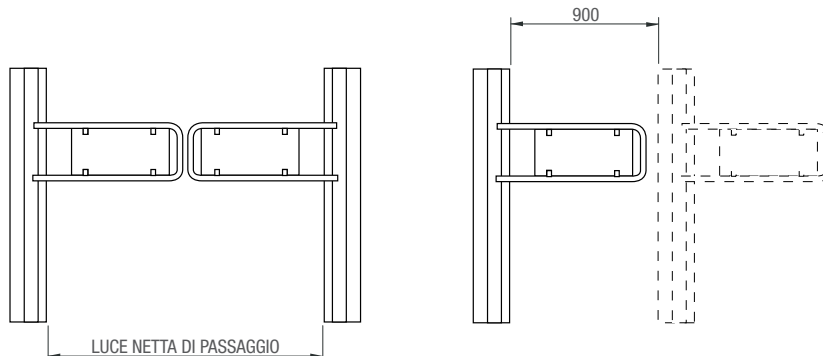
Controllo accessi

Perfettamente integrabile con tutti i sistemi per la gestione degli accessi.

Dimensioni (mm)



Applicazione (mm)



Caratteristiche tecniche

| Tipo | PSEP0S00 - PSEPSS00 |
|--------------------------|---------------------|
| Alimentazione (V) | 230 AC |
| Alimentazione motore (V) | 24 DC |
| Assorbimento (A) | 2,5 |
| Peso (Kg) | 40 |
| Temp. di esercizio (°C) | -20 - +55 |

● 24 V DC

| Codice | Descrizione |
|--|--|
| Tornelli a battente motorizzati | |
| 001PSEPOS00 | Tornello bidirezionale a battente motorizzato a 24 V DC in acciaio verniciato completo di scheda elettronica e sistema di antipanico a spinta. |
| 001PSESS00 | Tornello bidirezionale a battente motorizzato singolo a 24 V DC in acciaio AISI 304 completo di scheda elettronica e sistema di antipanico a spinta. |
| Accessori OBBLIGATORI | |
| 001PSOPAL01 | Alimentatore tipo switching a 24 V DC 2,5 A completo di contenitore IP65 per un tornello. |
| 001PSOPAL06 | Alimentatore tipo switching a 24 V DC 6,A completo di contenitore IP65 per due tornelli. |
| 001MCECH* | Modulo di comunicazione ECHELON per varchi doppi. |
| Accessori | |
| 001PSCSCR04 | Console per il comando a distanza di max 4 varchi. |
| 001OPSF01 | Semaforo bidirezionale a LED ad alta luminosità. |
| 001PSEPTRF | Transenna composta da: - n. 1 elemento verticale con fotocellula incorporata in acciaio AISI 304 flangia di fissaggio in ferro zincato e copriflangia in plastica cromata - n. 2 elementi orizzontali L = 1000 mm - n. 4 manicotti in plastica cromata. |
| 001PSEPTRFX | Transenna composta da: - n. 1 elemento verticale con fotocellula incorporata in acciaio AISI 304 flangia di fissaggio in acciaio AISI 304 e copriflangia in acciaio AISI 304 - n. 2 elementi orizzontali L = 1000 mm - n. 4 manicotti in acciaio inox AISI 304 finitura lucida. |
| Trattamenti personalizzati | |
| 001PSMLANT | Sovraprezzo per modifica della larghezza L dell'anta. |



NOTE:

001PSMLANT Specificare la larghezza personalizzata dell'anta (MIN = 500 mm - MAX = 1000 mm).

001PSMCECH Questo accessorio è obbligatorio solo nel caso di installazione di tornelli disposti in modo speculare uno rispetto all'altro.

001PSEPOS00 È verniciato RAL 7035.

Funzioni

Saloon è un varco bidirezionale in grado di accettare segnali di abilitazione in entrambe le direzioni. L'elettronica di controllo apre l'anta nella direzione selezionata di volta in volta. Il segnale di abilitazione, ricevuto da un lettore di tessere o altro dispositivo, attiva il motore nella rispettiva direzione di rotazione. L'anta ruota di 90° ad una velocità preimpostata, a meno che incontri un ostacolo, (per es. una persona ferma nel passaggio). In questo caso, l'elettronica di controllo disattiva il motore e attiva un allarme acustico. Una volta rimosso l'ostacolo, l'anta completa la rotazione automaticamente. Quando l'anta è aperta, l'elettronica di controllo attende il transito dell'utente per un tempo preimpostato, scaduto il quale la chiude. L'elettronica di controllo è in grado di accettare il segnale di una fotocellula, che rileva il passaggio dell'utente, chiudendo l'anta prima che il tempo di attesa sia scaduto. Saloon è dotato di un dispositivo antipanico: se l'utente spinge l'anta con una forza superiore a 8 N la stessa ruota mentre si attiva l'allarme acustico. Se la macchina è alimentata (condizione di non emergenza) l'elettronica di controllo riporterà automaticamente l'anta nella normale posizione di funzionamento.

