



# Flag

## La soluzione polivalente.

Flag è il portello meccanico ad apertura a spinta con chiusura automatica per gravità. Trova applicazioni in diversi ambiti: piscine, centri sportivi, centri fitness-benessere, punti vendita, uscita di sicurezza, centri commerciali e supermercati.

E' studiato per agevolare il passaggio di persone diversamente abili.

Flag è l'ideale ovunque vi sia la necessità di regolare il senso di afflusso delle persone per motivi di sicurezza, controllo e igiene.

È perfetto se utilizzato come passaggio di servizio nei punti vendita e come varco adibito ad uscita di sicurezza.

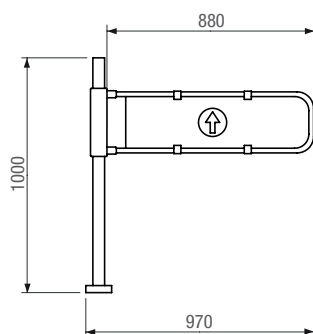


**Aperture**  
Sono disponibili tre tipi di apertura: oraria o antioraria e bidirezionale.

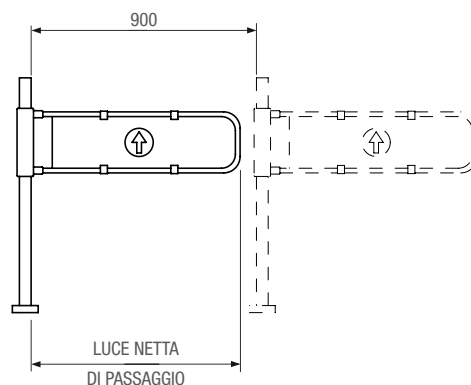


**Per varco doppio**  
Si possono installare due portelli opposti per definire un ampio varco monodirezionale, fino a 180 cm.

## Dimensioni (mm)



## Applicazione (mm)



## Caratteristiche tecniche

Tipo	PSBPCWO - PSBPCCW - PSBP00 - PSBPCWQA - PSBPCCWA - PSBP00A
Peso (Kg)	10

Codice	Descrizione
<b>Portelli meccanici</b>	
001 <b>PSBPCWO</b>	Portello meccanico con colonna a destra H = 1000 mm.
001 <b>PSBPCCW</b>	Portello meccanico con colonna a sinistra H = 1000 mm.
001 <b>PSBP00</b>	Portello meccanico bidirezionale H = 1000 mm.
001 <b>PSBPCWOA</b>	Portello meccanico con colonna a destra e serratura a chiave H = 1000 mm.
001 <b>PSBPCCWA</b>	Portello meccanico con colonna a sinistra e serratura a chiave H = 1000 mm.
001 <b>PSBP00A</b>	Portello meccanico bidirezionale e serratura a chiave H = 1000 mm.
<b>Accessori</b>	
001 <b>PSOPG01</b>	Canalizzatore completo di montante con archetto in acciaio AISI 304, flangia di fissaggio in ferro zincato e copriflangia in plastica cromata H = 1000 mm.
001 <b>PSOPG01X</b>	Canalizzatore in acciaio AISI 304 completo di montante con archetto, flangia di fissaggio e copriflangia H = 1000 mm.
<b>Trattamenti personalizzati</b>	
001 <b>PSMLANT</b>	Sovraprezzo per modifica lunghezza anta.



NOTE:

**001PSMLANT** Specificare la larghezza personalizzata dell'anta (MIN = 500 mm - MAX = 900 mm).