



Scegliendo un impianto di automazione completo di accessori originali Came Vi assicurate la garanzia di 24 MESI



PRODOTTI

INFORMAZIONI COMMERCIALI



Made in Italy



Came Cancelli Automatici è un'azienda certificata per il sistema di gestione della qualità aziendale ISO 9001:2000 e di gestione ambientale ISO 14001. Came progetta e produce interamente in Italia.



La gamma

Automazione completa con motore a 230V A.C.

BX-74 Automazione completa di scheda elettronica, decodifica radio incorporata, dispositivo per il controllo del movimento e rilevazione dell'ostacolo e finecorsa meccanici per cancelli scorrevoli fino a 400 Kg.



Automazioni complete con motore a 230V A.C.

BX-78 Automazione completa di scheda elettronica, decodifica radio incorporata, dispositivo per il controllo del movimento e rilevazione dell'ostacolo e finecorsa meccanici per cancelli scorrevoli fino a 800 Kg.

BX-10 Automazione completa di scheda elettronica con display per la programmazione delle funzioni, decodifica radio incorporata, dispositivo per il controllo del movimento e rilevazione dell'ostacolo a encoder per cancelli scorrevoli fino a 800 Kg di lunghezza max 14 m.

BX-P Automazione completa di scheda elettronica, decodifica radio incorporata e sistema di sblocco radio PRATICO SYSTEM con batteria incorporata 12V - 1,2 Ah per cancelli fino a 600 Kg.



Automazione completa con motore a 24V D.C.

BX-246 Automazione completa di scheda elettronica, decodifica radio incorporata, dispositivo per il controllo del movimento e rilevazione dell'ostacolo a encoder, finecorsa meccanici, per cancelli scorrevoli fino a 600 Kg. Predisposizione per l'alloggiamento di n° 2 batterie 12V-1,2 Ah.



Accessori

- RO01** Cilindro serratura con chiave DIN.
- B4337** Dispositivo per la trasmissione a catena.
- CCT** Catena semplice da 1/2 " per B4337
- CGIU** Giunto catena da 1/2 ".
- LBD2** Scheda per collegamento di n.2 batterie d'emergenza 12V - 1,2Ah per BX-246.
- RSE** Scheda gestione automazioni con funzioni abbinata per BX-10
- CGZ** Cremagliera zincata in acciaio laminato 22 x 22 mm modulo 4.
- CGZP** Cremagliera in nylon PA6 e fibra di vetro con anima in acciaio 20 x 20 mm modulo 4, con fori e distanziali per il fissaggio, per cancelli fino a 300 Kg.
- CGZS** Cremagliera zincata in acciaio laminato 30 x 8 mm modulo 4 con fori e distanziali per il fissaggio.



Informazioni tecniche

Tipo	BX-74	BX-P	BX-246	BX-10	BX-78
Grado di protezione	IP54	IP54	IP54	IP54	IP54
Alimentazione (V) (50/60Hz)	230 A.C.	230 A.C.	230 A.C.	230 A.C.	230 A.C.
Alimentazione motore (V)	230 A.C. (50/60 Hz)	230 A.C. (50/60 Hz)	24 D.C.	230 A.C.	230 A.C. (50/60 Hz)
Assorbimento (A)	2,6	2	10 max	2,4	2,4
Potenza (W)	200	230	400	300	300
Velocità di manovra (m/min)	10	17	6÷12	10,5	10,5
Intermittenza lavoro (%)	30	30	SERVIZIO INTENSIVO	30	30
Spinta (N)	300	600	700	800	800
Termoprotezione motore (°C)	150	150	-	150	150
Temp. di esercizio (°C)			-20 ÷ +55		

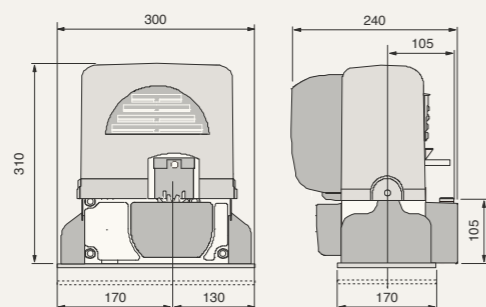
● 230V A.C. ● 24V D.C.

Limiti d'impiego

Modello	BX-74	BX-P	BX-246	BX-10	BX-78
Peso max anta (Kg)	400	600	600	800	800

● 230V A.C. ● 24V D.C.

Dimensioni



© Came - KDEP#CIT04A3S10408

Came cancelli automatici s.p.a.

via Martiri della Libertà, 15
31030 Dosson di Casier
Treviso - Italy

www.came.it - info@came.it

I dati e le informazioni indicate in questo catalogo sono da ritenersi suscettibili di modifica in qualsiasi momento e senza obbligo di preavviso da parte di Came cancelli automatici s.p.a.



Automazione testata in conformità alle Norme Europee in materia di forze d'impatto.

Bx

L'automatismo "su misura"

La serie Bx è costituita da una vasta gamma di automatismi per tutti i cancelli scorrevoli fino a 800 Kg di peso.

Una serie completa, che risponde al meglio alle diverse esigenze di funzionamento e di sicurezza.

Automazioni per cancelli scorrevoli fino a 800 Kg



BX

230V 24V

La massima praticità, in tutta sicurezza

Bx è la soluzione giusta per l'automazione dei cancelli scorrevoli. Grazie all'altissima efficienza e alla sicurezza offerta dalle schede elettroniche, Bx è adatto a molteplici contesti applicativi, sia residenziali sia condominiali. La serie comprende inoltre la versione a 24V per gli utilizzi maggiormente intensivi, ideale per i contesti dove manca spesso l'energia elettrica.



La praticità in esclusiva.

BX-P è la versione con PRATICO SYSTEM, il comodo dispositivo BREVETTATO Came che, in caso di black-out, sblocca il motoriduttore con il radiocomando, senza cercare le chiavi.



Tecnologia ENCODER.

Un movimento a controllo elettronico, sicuro e costante, per la massima tranquillità e sicurezza di chi utilizza il serramento.



Il vero comfort.

In caso di black-out, l'elettronica dei modelli a 24V attiva immediatamente il funzionamento d'emergenza mediante le batterie incorporate (opzionali).

Sicurezza anche a cancello fermo.
Ogni comando viene annullato nel caso in cui sia rilevato un ostacolo dai dispositivi di sicurezza.

Controllo del movimento.
Bx consente il blocco del cancello direttamente dal radiocomando, per un controllo totale del serramento.

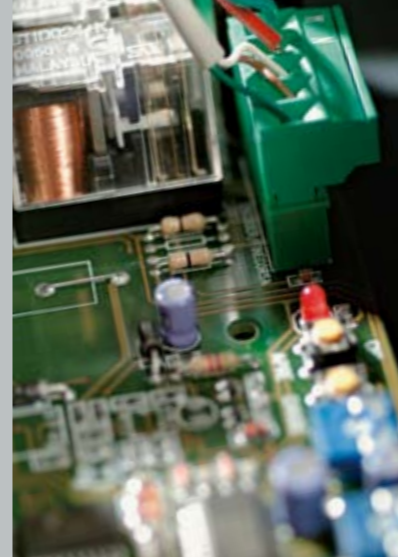


Conformità EN12445 - EN12453.
L'elettronica del modello a 24Volt BX-74, controlla costantemente il movimento dell'anta e consente di ottenere una spinta sicura, in conformità alle attuali normative europee.



Manovre più facili e sicure.
Bx consente di collegare e controllare una illuminazione ausiliaria, che si accende a ogni apertura del cancello, per rendere più agevoli e sicuri i movimenti.

Pensato per durare nel tempo.
L'elevata robustezza di tutti i componenti, consente infatti la massima resistenza agli agenti atmosferici.



L'elettronica a 230V

Oltre alle normali funzioni di comando e sicurezza, le nuove elettroniche della serie Bx a 230V offrono alcune peculiarità che consentono di ottenere un controllo totale dell'automazione e un'ottimizzazione del servizio. Eccone alcune:

- > **Arresto del cancello direttamente dal trasmettitore radio**
per un controllo del movimento sempre a portata di mano.
- > **Apertura parziale**
per consentire l'apertura limitata per il passaggio pedonale.
- > **Sicurezza anche a cancello fermo grazie allo speciale circuito elettronico**
che annulla ogni comando se un ostacolo viene rilevato dai dispositivi di sicurezza.

BX-246 a 24V è EN TESTED

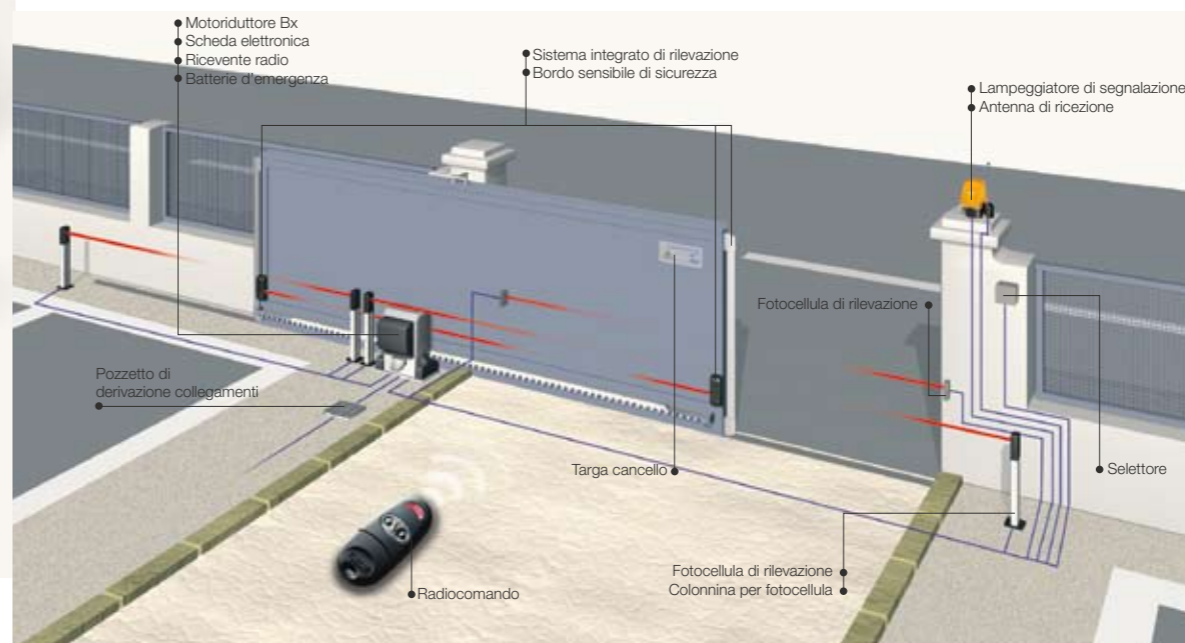


Quando è necessario il massimo del comfort, delle prestazioni e della sicurezza, la tecnologia a 24V di BX-246 consente di elevare al massimo le potenzialità dell'automazione e in particolare:

- > **Forze d'impatto sotto controllo**
Grazie ai test effettuati su un serramento campione in laboratorio la versione a 24V di Bx è conforme alle Norme Europee EN12445 e EN12453 in materie di forze d'impatto.
- > **Mai più black-out**
L'elettronica a 24V riconosce automaticamente l'eventuale assenza di energia elettrica e attiva il funzionamento in emergenza con le batterie ausiliarie, per aprire e chiudere il cancello.
- > **Passaggi frequenti**
Il motoriduttore in bassa tensione garantisce il funzionamento anche nelle più severe condizioni di utilizzo come le applicazioni condominiali e collettive.
- > **Rilevazione degli ostacoli**
Uno speciale circuito elettronico analizza costantemente la presenza di eventuali ostacoli sul movimento delle ante, predisponendo l'eventuale arresto o l'inversione del moto quando è necessario.



Impianto tipo



L'impiego di bordi di sicurezza a raggio infrarosso o a contatto meccanico è indispensabile nel caso in cui un'attenta analisi dei rischi del serramento motorizzato lo richieda.