



Scegliendo un impianto di automazione completo di accessori originali Came Vi assicurate la garanzia di 24 MESI



INFORMAZIONI COMMERCIALI



Made in Italy



Came Cancelli Automatici è un'azienda certificata per il sistema di gestione della qualità aziendale ISO 9001:2000 e di gestione ambientale ISO 14001. Came progetta e produce interamente in Italia.



La gamma

Automazioni complete con motore a 230V A.C.

- BK-800** Automazione completa di scheda elettronica, decodifica radio incorporata e finecorsa meccanici per cancelli fino a 800 Kg.
- BK-1200** Automazione completa di scheda elettronica, decodifica radio incorporata e finecorsa meccanici per cancelli fino a 1200 Kg.
- BK-1200P** Automazione completa di scheda elettronica, decodifica radio incorporata, finecorsa meccanici e sistema di sblocco radio PRATICO SYSTEM con batteria incorporata 12V - 1,2 Ah per cancelli fino a 1200 Kg.
- BK-1800** Automazione completa di scheda elettronica, decodifica radio incorporata e finecorsa meccanici per cancelli fino a 1800 Kg.
- BK-2200** Automazione completa di scheda elettronica, decodifica radio incorporata e finecorsa meccanici per cancelli scorrevoli fino a 2200 Kg con pignone modulo 6.
- BKE-1200** Automazione completa di scheda elettronica, decodifica radio incorporata e controllo del movimento a encoder per cancelli fino a 1200 Kg di lunghezza max 13 m.
- BKE-1800** Automazione completa di scheda elettronica, decodifica radio incorporata e controllo del movimento a encoder per cancelli fino a 1800 Kg di lunghezza max 13 m.
- BKE-2200** Automazione completa di scheda elettronica, decodifica radio incorporata e controllo del movimento a encoder per cancelli fino a 2200 Kg di lunghezza max 13 m con pignone modulo 6.



Automazione con motore a 230-400V A.C. trifase

BK-2200T Motoriduttore con pignone modulo 6.

Quadri comando per motoriduttore a 230-400V A.C. trifase

- ZT6** Quadro comando con decodifica radio incorporata e autodiagnosi dei dispositivi di sicurezza.
- ZT6C** Quadro comando, completo di blocco di sicurezza e pulsanti, con decodifica radio incorporata e autodiagnosi dei dispositivi di sicurezza.

Accessori

- RO01** Cilindro serratura con chiave DIN.
- B4353** Dispositivo per la trasmissione a catena.
- CCT** Catena semplice da 1/2 " per B4353
- CGIU** Giunto catena da 1/2 ".
- CGZ** Cremagliera zincata in acciaio laminato 22 x 22 mm modulo 4.
- CGZS** Cremagliera zincata in acciaio laminato 30 x 8 mm modulo 4 con fori e distanziali per il fissaggio.
- CGZ** Cremagliera zincata in acciaio laminato 30 x 30 mm modulo 6.

Informazioni tecniche

Tipo	BK-800	BK-1200/E	BK-1200P	BK-1800/E	BK-2200/E	BK-2200T
Grado di protezione	IP54	IP54	IP54	IP54	IP54	IP54
Alimentazione (V) (50/60Hz)	230 A.C.	230 A.C.	230 A.C.	230 A.C.	230 A.C.	230-400V A.C. trifase
Alimentazione motore (V) (50/60Hz)	230 A.C.	230 A.C.	230 A.C.	230 A.C.	230 A.C.	230-400V A.C. trifase
Assorbimento (A)	4,5	3,3	3,3	4,2	5,1	1,5
Potenza (W)	520	380	380	480	580	600
Velocità di manovra (m/min)	10,5	10,5	14,5	10,5	10,5	10,5
Intermittenza lavoro (%)	SERVIZIO INTENSIVO	50	30	50	50	50
Spinta (N)	800	850	850	1150	1500	1650
Termoprotezione motore (°C)	150	150	150	150	150	150
Temp. di esercizio (°C)	-20 ÷ +55					

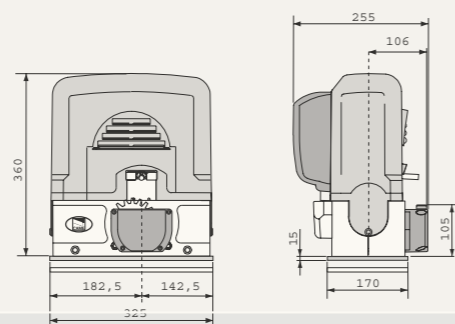
● 230V A.C. ● 230-400V A.C. trifase

Limiti d'impiego

Modello	BK-800	BK-1200	BK-1200P	BK-1800	BK-2200	BK-2200T
Peso max anta (Kg)	800	1200	1200	1800	2200	2200
Lunghezza max anta (m)	20	20	20	20	20	20
Modello	BK-1200E		BK-1800E		BK-2200E	
Peso max anta (Kg)	1200		1800		2200	
Lunghezza max anta (m)	13		13		13	

● 230V A.C. ● 230-400V A.C. trifase

Dimensioni



© Came KDEP#CIT03A3S10408

Came cancelli automatici s.p.a.

via Martiri della Libertà, 15
31030 Dosson di Casier
Treviso - Italy

www.came.it - info@came.it

I dati e le informazioni indicate in questo catalogo sono da ritenersi suscettibili di modifica in qualsiasi momento e senza obbligo di preavviso da parte di Came cancelli automatici s.p.a.



Bk

La massima flessibilità nell'automazione dei passaggi multiutenza

Bk è la soluzione ideale per l'automazione dei passaggi condominiali e industriali. Una gamma completa che propone 9 versioni, pensate per soddisfare le esigenze legate all'utilizzo e al peso del serramento.

Automazioni per cancelli scorrevoli fino a 2200 Kg



Bk

230V 400V trifase

Funzionalità,
innovazione,
versatilità e
sicurezza

Bk è la risposta completa alle esigenze di automazione sui cancelli scorrevoli condominiali, industriali e collettivi in genere.

Una gamma completa di 9 versioni per tutte le esigenze applicative, compreso un modello con alimentazione trifase per gli impieghi industriali.

Bk è il massimo della tecnologia per servizio e per sicurezza, come previsto dagli standard Came.



L'elettronica a 230V

Oltre alle normali funzioni di comando e sicurezza, le nuove elettroniche della serie Bk a 230V offrono alcune caratteristiche che consentono di ottenere un controllo totale dell'automazione e una ottimizzazione del servizio. Eccone alcune:

- > **Passaggio sicuro e agevolato**
con la possibilità di collegare e controllare l'illuminazione ausiliaria della zona d'ingresso.
- > **Apertura parziale**
per agevolare il passaggio pedonale, senza aprire tutto il serramento.
- > **Test delle sicurezze attive sull'impianto**
prima di ogni manovra del cancello sia in apertura sia in chiusura.

Pensato per resistere a tutto

Il massimo autocontrollo.

Prima di avviare l'apertura o la chiusura del cancello, l'elettronica incorporata verifica il funzionamento di tutti i dispositivi di sicurezza collegati

Manovre più facili e sicure.

Bk consente di collegare e controllare l'illuminazione ausiliaria, che si accende ad ogni apertura del cancello, per rendere più agevoli e sicuri i movimenti.



Pensato per durare nel tempo.

Un'attenta scelta dei materiali impiegati conferisce a Bk solidità e durata, per resistere agli utilizzi maggiormente gravosi.

Sicuro e curato nei dettagli.

Il sistema di fissaggio e di regolazione INTEGRALE della posizione del motoriduttore, si trova all'interno dell'automazione stessa. Questa soluzione rende ancora più sicuro il fissaggio a terra del gruppo stesso.

La praticità in esclusiva.

BK-1200P è dotato di PRATICO SYSTEM, il comodissimo dispositivo BREVETTATO che sostituisce le difficoltose operazioni manuali di sblocco in caso di black-out ed evita la scomodità di cercare le chiavi.

Tecnologia ENCODER.

Un movimento a controllo elettronico, sicuro e costante, per offrire la massima tranquillità e sicurezza a chi utilizza il serramento.

Un sistema sicuro. In tutte le versioni l'elettronica di comando è incorporata al gruppo (tranne versione BK-2200T) ed è protetta dagli agenti atmosferici esterni.

I vantaggi di Bk trifase



Quando sono necessari il massimo della potenza, delle prestazioni e dell'affidabilità, la tecnologia trifase di Bk consente di elevare al massimo le potenzialità dell'automazione e in particolare:

> Maggiore spinta in manovra

L'elettronica a 230-400V trifase consente di usufruire di maggiore spinta dinamica nella fase iniziale della manovra, superando quindi eventuali situazioni critiche legate al peso del serramento.

> Passaggi frequenti

Il motoriduttore trifase garantisce il funzionamento anche nelle più severe condizioni di utilizzo come le applicazioni industriali.

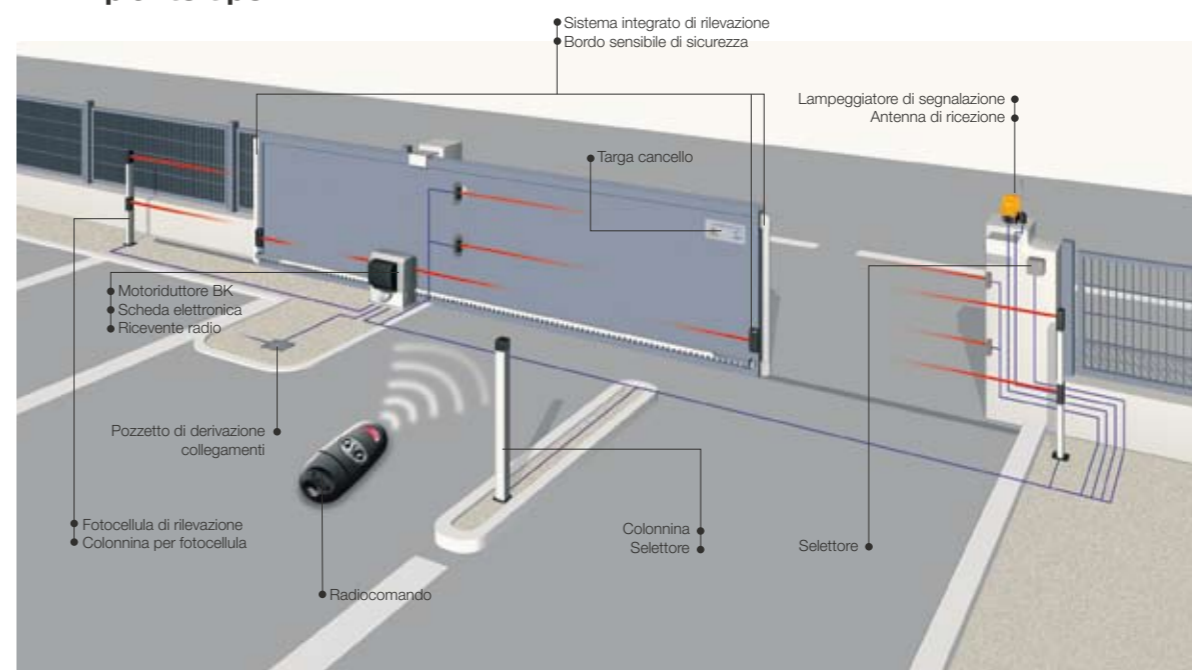
> Controllo dell'inerzia

Nei grandi serramenti industriali, il peso del cancello rappresenta spesso una problematica da risolvere ai fini della sicurezza e del corretto funzionamento dell'impianto. L'inerzia passiva alla fine della manovra può infatti causare malfunzionamenti oltre che rischi per l'utenza.

Con BK-2200T, e con i nuovi quadri comando ZT6 e ZT6C, è possibile controllare gli effetti passivi dell'inerzia rendendo maggiormente sicuro e funzionale il passaggio.



Impianto tipo



L'impiego di bordi di sicurezza a raggio infrarosso o a contatto meccanico è indispensabile nel caso in cui un'attenta analisi dei rischi del serramento motorizzato lo richieda.